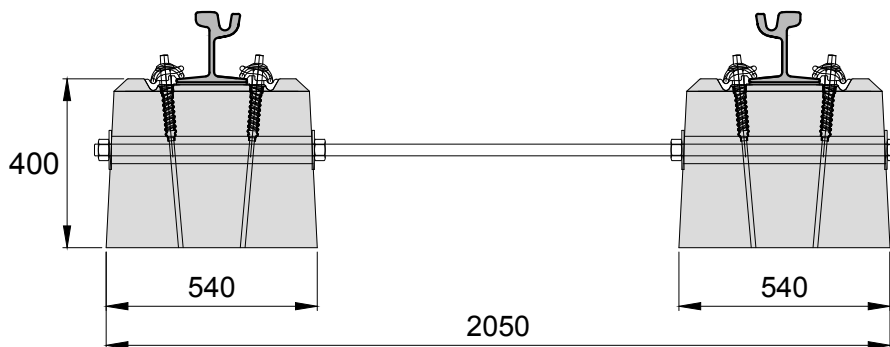
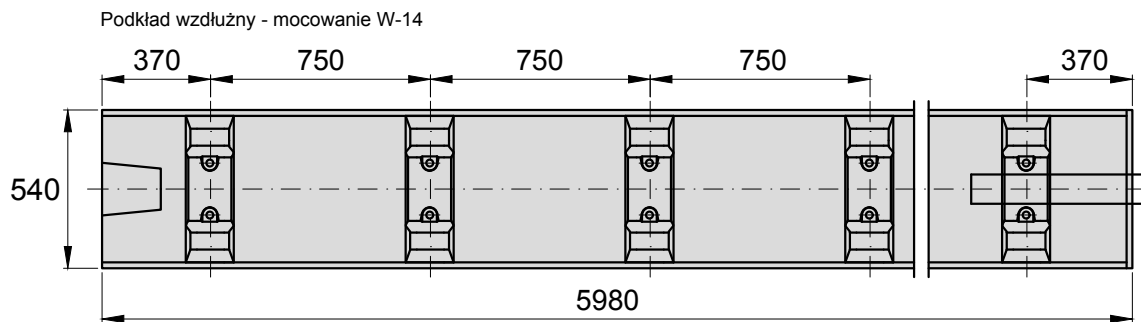
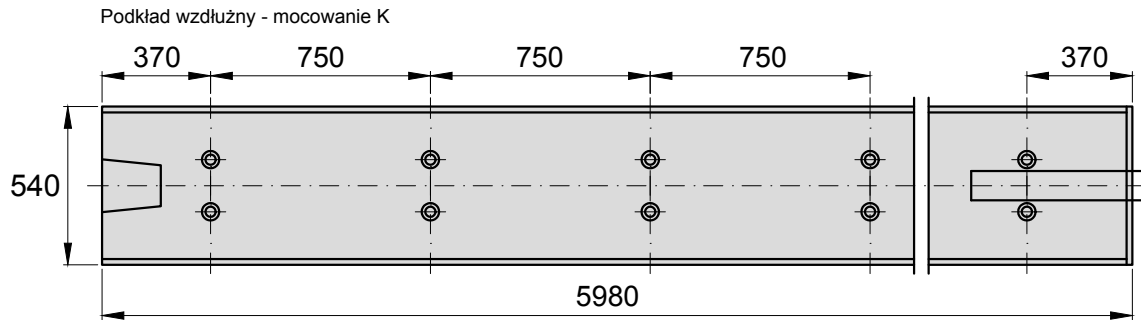


APROBATA TECHNICZNA  
AT/07-2016-0215-01

## Podkład wzdluzny



- żelbet C30/37 lub wg życzeń klienta beton wyższej klasy
- pochylenie w części podszynowej 1:40/0:0
- waga wraz z mocowaniem szynowym: 3110kg
- łuki  $\geq 250m$  wykonalne przez zastosowanie krótszych belek
- szyna 49E1 / 60E1 / Ri60N