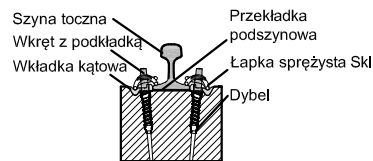
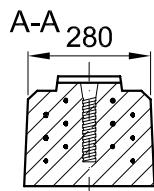
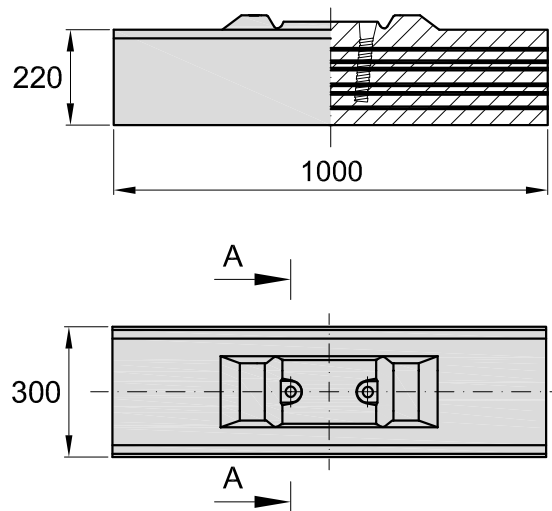


KRAJOWA OCENA TECHNICZNA
IK-KOT-2018/0024 wydanie 2

Podkład strunobetonowy jednoszynowy PS-D-W 220



Mocowanie typu "Vossloh"

- zastosowanie jako element toru podsuwnicowego z szyn 49E1 lub 60E1

- waga: 160kg
- waga uzbrojonego podkładu: 170kg
- długość 1000mm
- szerokość stopy 300mm
- wielkość siły rysującej w części podszynowej przy rozstawie podpór 60cm wynosi min. 210,56kN
- beton klasy C50/60
- stopień mrozoodporności F150
- nasiąkliwość wagowa betonu < 5%
- powierzchnia oparcia: 0,29m²
- objętość: 0,064m³