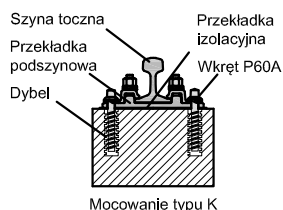
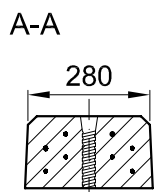
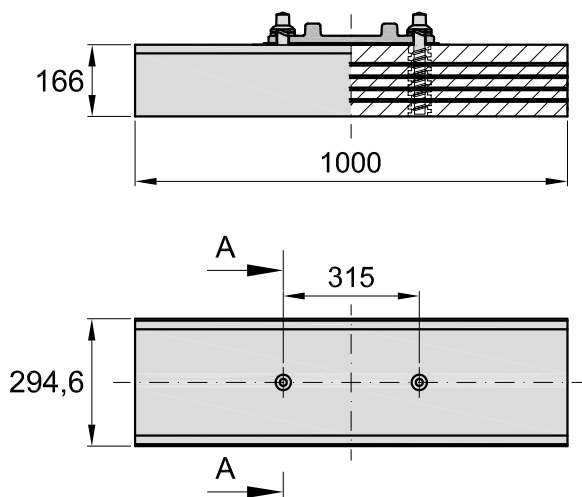


KRAJOWA OCENA TECHNICZNA
IK-KOT-2018/0024 wydanie 2

Podkład strunobetonowy jednoszynowy PS-D-N 166



- zastosowanie jako element toru podsuwnicowego z szyn 49E1 lub 60E1

- waga: 110kg
- waga uzbrojonego podkładu: 120kg
- długość 1000mm
- szerokość stopy 294,6mm
- wielkość siły rysującej w części podszynowej przy rozstawie podpór 60cm wynosi min. 122,56kN
- beton klasy C50/60
- stopień mrozoodporności F150
- nasiąkliwość wagowa betonu < 5%
- powierzchnia oparcia: 0,29m²
- objętość: 0,046m³