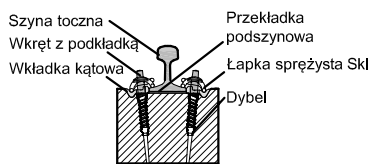
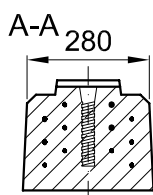
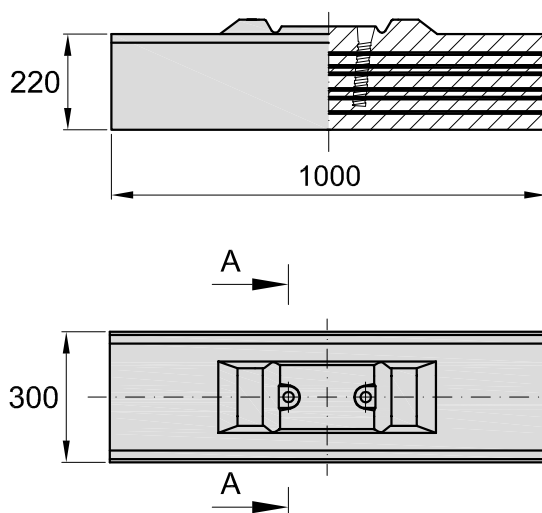


Podkład strunobetonowy jednoszynowy PS-D-W 220



Mocowanie typu "Vosstoh"

- zastosowanie jako element toru podsuwnicowego z szyn 49E1 lub 60E1

- masa 160kg
- długość 1000mm
- szerokość stopy 300mm
- powierzchnia oparcia 0,30m²
- wielkość siły rysującej w części podszynowej przy rozstawie podpór 60cm wynosi min. 210,56kN
- beton klasy C50/60
- stopień mrozoodporności F150
- nasiąkliwość wagowa betonu < 5%