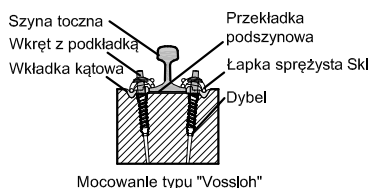
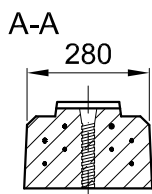
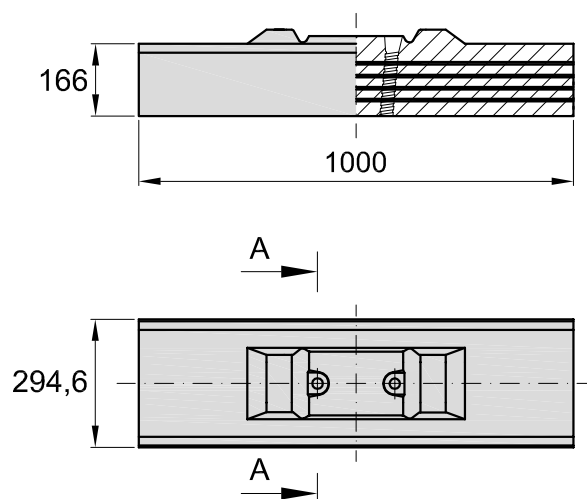


KRAJOWA OCENA TECHNICZNA  
IK-KOT-2018/0024 wydanie 1

## Podkład strunobetonowy jednoszynowy PS-D-W 166



Mocowanie typu "Vosstoh"  
- zastosowanie jako element  
toru podsuwnicowego z szyn  
49E1 lub 60E1

- masa 115kg
- długość 1000mm
- szerokość stopy 294,6mm
- powierzchnia oparcia 0,29m<sup>2</sup>
- wielkość siły rysującej w części podszynowej przy rozstawie podpór 60cm wynosi min. 107,60kN
- beton klasy C50/60
- stopień mrozoodporności F150
- nasiąkliwość wagowa betonu < 5%