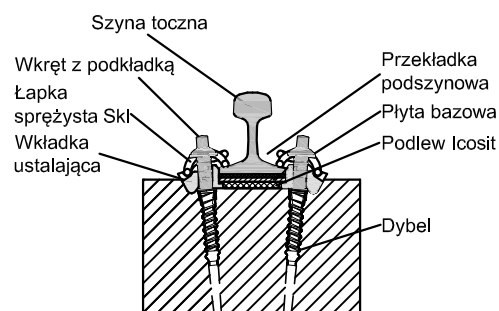
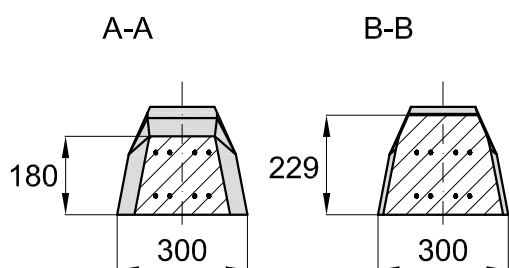
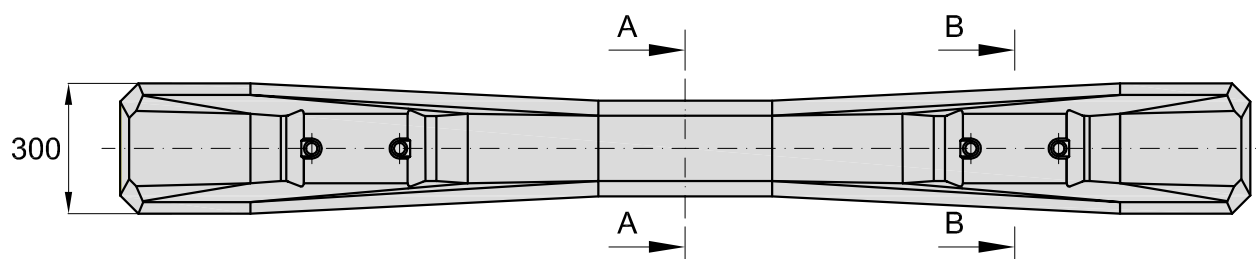
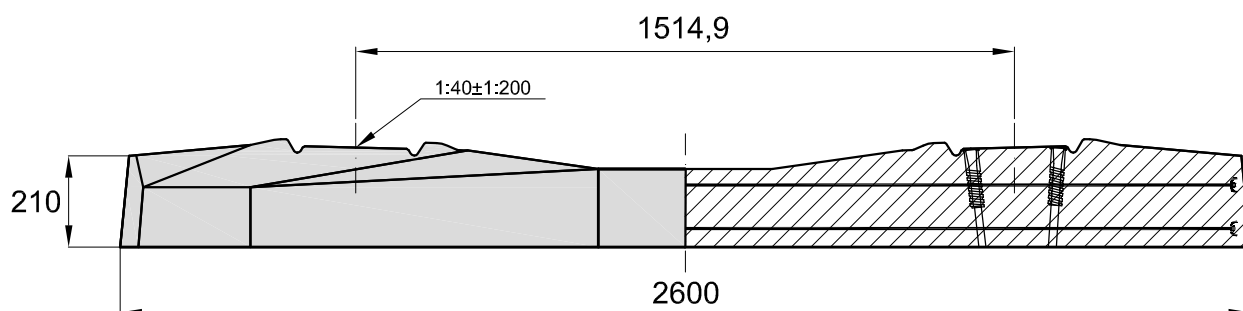


DEKLARACJA ZGODNOŚCI SKŁADNIKA  
INTEROPERACYJNOŚCI WE  
6/CH/2018

APROBATA TECHNICZNA  
AT/07-2016-0141-02

ZKP  
128/UWB-007

## Podkład strunobetonowy kolejowy PS-94/W14/ICOSTRUN-01/60E1



- masa: 310 kg
- powierzchnia oparcia o podsypkę: 0.68 m<sup>2</sup>
- wielkość siły rysującej wynosi: 200 kN

- zastosowanie w torach linii dużych prędkości wszystkich klas linii kolejowych o szerokości 1435mm
- beton klasy C50/60
- stopień mrozoodporności F150
- nasiąkliwość wagowa betonu < 5%